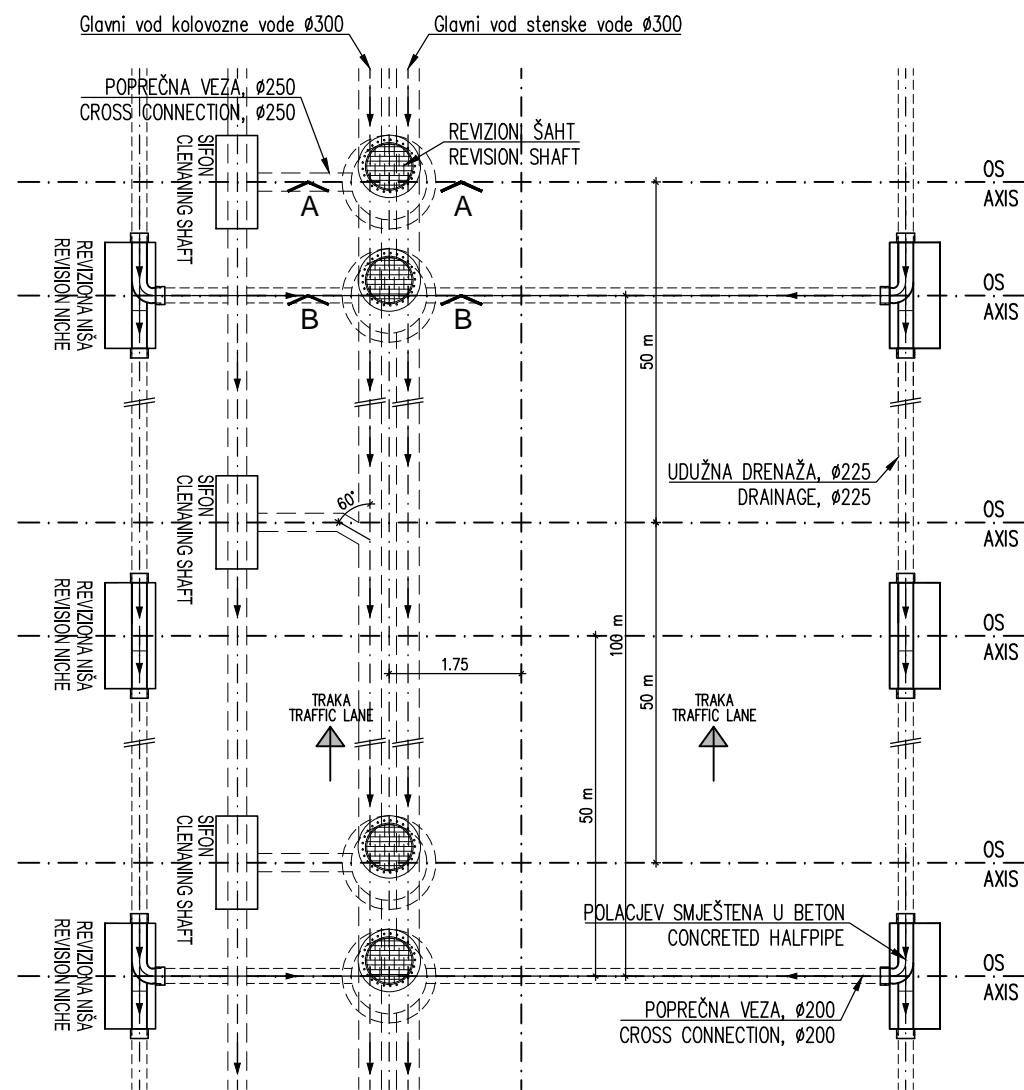


DISPOZICIJA | DISPOSITION

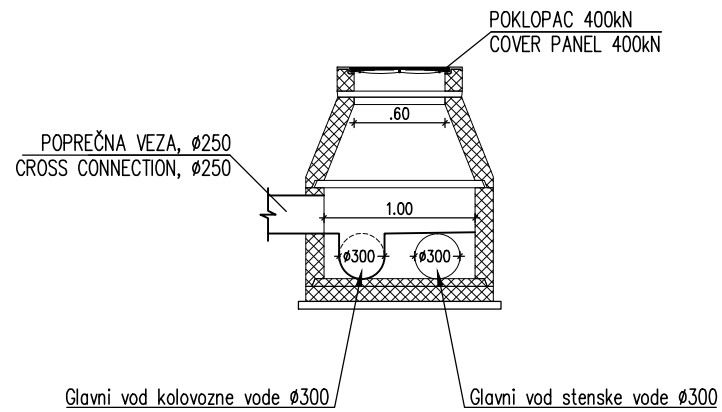
TLOCRT
M 1:100

PLAN VIEW
M 1:100



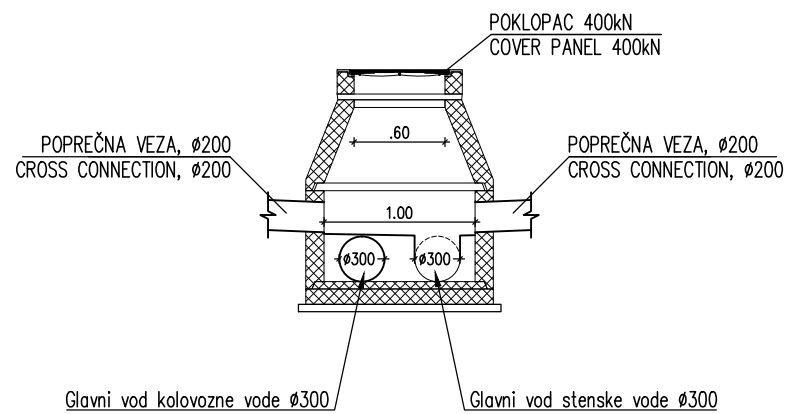
REVIZION I ŠAHT | REVISION SHAFT

PRESEK A-A | CROSS SECTION A-A
M 1:50 | M 1:50




REVIZION I ŠAHT | REVISION SHAFT

PRESEK B-B | CROSS SECTION B-B
M 1:50 | M 1:50



br./no.	promena/change	datum/date	ime/name

klijent/client: 

naslov/title:
SRSDD Standardni crteži putnih detalja u Republici Srbiji
SRSDD Serbian road standard detail drawings

crtež/drawing:
Odvodnjavanje
Drainage

razmera/scale: 1:100 / 1:50 datum/date: 30.04.2012 strana/page: 7.10