

## **КОНКУРСНА ДОКУМЕНТАЦИЈА**

### **ЈАВНА НАБАВКА У ОТВОРЕНОМ ПОСТУПКУ**

**ТЕХНИЧКА ДОКУМЕНТАЦИЈА ЗА РЕХАБИЛИТАЦИЈУ ДРЖАВНОГ  
ПУТА II Б РЕДА БРОЈ 328 СА ПУТНИМ ОБЈЕКТОМ ПРЕКО РЕКЕ УБ,  
НА КМ 1+900, ДЕОНИЦА: ГОЛА ГЛАВА – ЈОШЕВА (ГОЛА ГЛАВА)**

**Број јавне набавке: 118/2016**

На основу члана 32. и 61. Закона о јавним набавкама („Сл. гласник РС“ бр. 124/12, 14/15 и 68/15 у даљем тексту: Закон), члана 2. Правилника о обавезним елементима конкурсне документације у поступцима јавних набавки и начину доказивања испуњености услова („Сл. гласник РС“ бр. 86/15), Одлуке о покретању поступка јавне набавке бр. 404-340/2016-1 и Решења о образовању комисије за јавну набавку бр. 404-340/2016-2, Јавно предузеће „ПУТЕВИ СРБИЈЕ“ Београд, Булевар краља Александра број 282 (у даљем тексту: Наручилац), позива Вас да поднесете понуду у складу са конкурсном документацијом за јавну набавку услуга у отвореном поступку:

**ТЕХНИЧКА ДОКУМЕНТАЦИЈА ЗА РЕХАБИЛИТАЦИЈУ ДРЖАВНОГ ПУТА IIБ РЕДА  
БРОЈ 328 СА ПУТНИМ ОБЈЕКТОМ ПРЕКО РЕКЕ УБ, НА КМ 1+900, ДЕОНИЦА:  
ГОЛА ГЛАВА – ЈОШЕВА (ГОЛА ГЛАВА)**

**Број јавне набавке: 118/2016**

**Конкурсна документација садржи:**

<b>Поглавље</b>	<b>Назив поглавља</b>	<b>Страница</b>
I	Општи подаци о јавној набавци	3
II	Подаци о предмету јавне набавке	3
III	Пројектни задатак	4
IV	Услови за учешће у поступку јавне набавке из чл. 75. и 76. Закона о јавним набавкама и упутство како се доказује испуњеност тих услова	11
V	Упутство понуђачима како да сачине понуду	19
VI	Образац понуде	27
VII	Модел уговора	30
VIII	Образац трошкова припреме понуде	34
IX	Образац изјаве о независној понуди	35
X	Образац изјаве о поштовању обавеза из чл. 75. ст. 2. Закона о јавним набавкама	36

## **I ОПШТИ ПОДАЦИ О ЈАВНОЈ НАБАВЦИ**

### **1. Подаци о наручиоцу**

**НАЗИВ:** ЈАВНО ПРЕДУЗЕЋЕ „ПУТЕВИ СРБИЈЕ“

**АДРЕСА:** Београд, Булевар краља Александра број 282

**ИНТЕРНЕТ СТРАНИЦА:** [www.putevi-srbije.rs](http://www.putevi-srbije.rs)

### **2. Врста поступка јавне набавке**

Предметна јавна набавка се спроводи у отвореном поступку у складу са Законом и подзаконским актима којима се уређују јавне набавке, Законом о јавним путевима („Сл. гласник РС“ 101/05, 123/07, 101/11, 93/12 и 104/13), Законом о планирању и изградњи („Сл. гласник РС“ бр. 72/2009, 81/2009-испр., 64/2010 - одлука УС, 24/2011, 121/2012, 42/2013-одлука УС, 50/2013-одлука УС, 98/2013, 132/2014 и 145/2014), Законом о заштити животне средине („Сл. Гл. РС“ 135/2004; 35/2009 – др. закон; 72/2009 – др. закон и 43/2011-одлука УС, Законом о безбедности и здравља на раду („Сл. гласник РС“ 101/05), и другим Закономима Републике Србије, којима се дефинишу и одређују услови, начин и садржај пројектне документације.

### **3. Предмет јавне набавке**

Предмет јавне набавке бр. 118/2016 је услуга - Техничка документација за рехабилитацију државног пута IIБ реда број 328 са путним објектом преко реке Уб, на km 1+900, деоница: Гола Глава – Јошева (Гола Глава).

### **4. Циљ поступка**

Поступак јавне набавке се спроводи ради закључења уговора о јавној набавци.

### **5. Контакт (лице или служба)**

Информације у вези са предметном јавном набавком могу се добити сваког радног дана у периоду од 10,00 до 14,00 часова на телефон 011/30-40-687, Одељење за јавне набавке и уговоре, е-mail: [javnenabavke@putevi-srbije.rs](mailto:javnenabavke@putevi-srbije.rs).

## **II ПОДАЦИ О ПРЕДМЕТУ ЈАВНЕ НАБАВКЕ**

### **1. Предмет јавне набавке**

Предмет јавне набавке бр. 118/2016 је услуга – Техничка документација за рехабилитацију државног пута IIБ реда број 328 са путним објектом преко реке Уб, на km 1+900, деоница: Гола Глава – Јошева (Гола Глава) (ознака из Општег речника набавки: 71322000 Услуге техничког пројектовања у грађевинарству за нискоградњу). Процењена вредност јавне набавке је до **2.000.000,00 динара без пореза на додату вредност.**

### **III ПРОЈЕКТНИ ЗАДАТАК**

#### **1. ОПШТИ И ИДЕНТИФИКАЦИОНИ ПОДАЦИ**

ИНВЕСТИТОР:	Јавно Предузеће "ПУТЕВИ СРБИЈЕ" Београд, Ул. Булевар краља Александра 282, Поштански фах 17, 11 050 Београд 22
ЛОКАЦИЈА:	Државни пут IIБ реда бр. 328
ОБЈЕКАТ: / НАЗИВ ПУТНОГ ОБЈЕКТА / ВРСТА ПРОЈЕКТА:	Путни објекат преко реке Уб Техничка документација рехабилитације
ПРЕДМЕТ ПРОЈЕКТА:	Техничка документација за рехабилитацију државног пута IIБ реда бр. 328 са путним објектом преко реке Уб, на км: 1+900, деоница: Гола Глава – Јошева (Гола Глава)

#### **2. ОСНОВНИ ПОДАЦИ О ОБЈЕКТУ**

Мост је део државног пута IIБ реда бр. 328, преко реке Уб, на км: 1+900, деоница: Гола Глава – Јошева (Гола Глава).

Статички систем мостовске конструкције је челична проста греда, распона 26,40 м. Укупна дужина конструкције је 29 м.

Саобраћајни профил:	Коловоз:	4,70 м
	Лева пешачка стаза:	0,37 м
	Десна пешачка стаза:	0,37 м
	<b>Укупно:</b>	<b>5,44 м</b>

##### **2.1 Оштећења и недостаци**

Мост је у врло лошем стању. Коловозна конструкција челичног моста је у лошем стању, захваћена корозијом и са елементима конструкције, које је потребно заменити. Горњи строј чине решеткасти главни носачи, попречни и секундарни носачи преко којих је постављен профилисани челични лим. Лим је размакнут, захваћен корозијом. Коловоз моста чини тампонски слој. На коловозу постоје рупе и оштећења која неповољно утичу на конструкцију моста, чиме је угрожена безбедност објекта и безбедност саобраћаја. Лежишта су захваћена корозијом и блокирана. Стубови су бетонски и у прихватљивом стању.

Дилатације и сливници не постоје. На мосту постоји пешачка ограда.

##### **Рехабилитацијом треба обухватити:**

- санацију носећих елемената челичне мостовске конструкције моста
- санацију АБ коловозне плоче
- израду хидроизолације
- израду асфалт бетона на мосту
- уградњу нове заштитне ограде
- санацију лежишта
- оштећена снимљена детаљним прегледом
- пројектовати пешачку стазу са једне стране саобраћајног профила моста

## 2.2 Доступна документација

Инвентарски лист из Базе података о мостовима ЈП „Путеви Србије“ за предметни мост. Инвеститор не располаже основним пројектом моста.

## 3. ОПШТИ ЗАХТЕВИ

### 3.1 Детаљан преглед моста

Пројектан је дужан да изврши детаљан преглед моста с обзиром да се стање моста све више погоршава. На основу свих добијених и прегледом прикупљених додатих података, пројектом треба да се дају решења за отклањање свих горе наведених оштећења и недостатака као и евентуално новонасталих. Пројектом предвидети све потребне радове којима би се објекат довео у технички и функционално исправно стање.

### 3.2 Језик

Пројекат урадити на Српском језику, ћирилицом.

### 3.3 Одступање од пројектног задатка

Извршилац је у обавези да пројекат изради у свему у складу са овим Пројектним задатком.

### 3.4 Техничка контрола пројекта

У складу са важећим законским прописима, пројекат подлеже техничкој контроли. Извршилац је у обавези да поступи по евентуалним примедбама и документацију усклади са захтевима извршилаца техничке контроле. Техничка контрола пројекта биће предмет посебне јавне набавке од стране Наручиоца.

### 3.5 Прибављање услова и мишљења

При изради пројектно-техничке документације потребно је прибавити све услове и мишљења од јавних предузећа и надлежних установа. **Трошкове припреме прилога уз захтев за добијање услова и мишљења сноси Извршилац, док трошак испостављеног рачуна за издавање услова и мишљења сноси Наручилац.**

## 4. ПОДЛОГЕ ЗА ИЗРАДУ ТЕХНИЧКЕ ДОКУМЕНТАЦИЈЕ

### 4.1 Геодетске подлоге

Ради израде новог нивелационог решења или уклапања у постојећу нивелету, обавеза пројектанта је да геодетски снимити постојеће стање коловоза на мосту, све елементе саобраћајног профила као и 40м пута на почетку и на крају мостовске конструкције.

## 5. ПРЕТХОДНИ ИСТРАЖНИ РАДОВИ

### 5.1 Испитивање конструкције

У циљу испитивања носивости као и могућности оспособљавања постојеће мостовске челичне конструкције, потребно је урадити:

Узимање узорака и лабораторијско испитивање и одређивање квалитета уграђених материјала у постојећу конструкцију (челика, бетона, камена ...)

- контролни статички прорачун

### 5.2 Детаљно снимање конструкције

- геометриске карактеристике конструкције моста
- димензије свих елемената, наставка и веза
- евиндетирање смањења пресека свих челичних елемената услед корозије и механичка оштећења
- Извештај о обављеном прегледу са фотодокументацијом

## 6. ОПШТЕ ОСНОВЕ ЗА ПРОЈЕКТОВАЊЕ

### 6.1 Регулатива

Основа за израду техничке документације рехабилитације по утврђеним пројектима је важећа законска и подзаконска регулатива Републике Србије, која дефинише и одређује услове, начин и садржај пројектне документације.

### 6.2 Елементи трасе и нивелете

Задржати изведене елементе трасе. Постојећу нивелету прилагодити пројектном решењу.

### 6.3 Ситуациони план и подужни профил

Геометријске карактеристике ситуационог плана дефинисане су хоризонталним елементима осовине пута.

### 6.4 Границе пројекта

Границе пројекта моста су стубови укључиво и комплетне конструкције стубова, а нивелационим решењем треба обухватити обостране прилазе мосту у потребној дужини која није мања од 40 м на почетку и на крају са уклапањем у постојећу нивелету саобраћајница. Одступање од овога дозвољено је само у случају да је неопходно другачије решење.

Решење рехабилитације државног пута II реда бр. 328, са путним објектом преко реке Уб, на км: 1+900, деоница: Гола Глава – Јошева (Гола Глава), дати у оквиру путног појаса без захтева за обезбеђењем новог јавног земљишта.

### 6.5 Категоризација моста

Мост преко реке Уб спада у II категорију – мостови на државним путевима I и II реда и градским саобраћајницама, што подразумева да се при његовом прорачуну користи:

- **за нове елементе мостовске конструкције** рачунска шема V600 – сагласно Правилнику о техничким нормативима за одређивање величина оптерећења мостова (Сл.лист СФРЈ 1/91)
- **за постојеће елементе мостовске конструкције** рачунска шема V440 сагласно Правилник о утврђивању носивости постојећих мостова на путевима из 1994г, Према препоруци Европске уније

### 6.6 Остала оптерећења и посебни услови прорачуна и доказа

При анализи конструкције путног објекта за нове конструктивне елементе објекта у свему се треба придржавати одредаба Правилника о техничким нормативима за одређивање величина оптерећења мостова (Сл. Лист СФРЈ 1/91).

Уколико се предвиђеним радовима на рехабилитацији моста укупно оптерећење повећа више од 10% потребно је извршити контролу стабилности моста и проверу дозвољених оптерећења тла.

При анализи осталих утицаја користити важеће законе и правилнике Републике Србије.

### 6.7 Пешачка стаза и челична ограда на мосту

У области система за задржавање возила, пројектовати елементе заштитних челичних ограда у складу са одредбама стандарда SRPS EN 1317. Пројектант је у обавези да пројектује потребан ниво задржавања, у зависности од саобраћајних услова и подручја потребне заштите (Техничко упутство БС 04 ПUTEВА Србије).

Заштитну челичну ограду на мосту треба ускладити са избором заштитне челичне оgrade на делу пута испред и иза моста.

Решење треба да садржи уградњу катадиоптера од материјала класе III, на растојању максимално до 12 m.

Сви елементи заштитних челичних ограда и елементи за монтажу, треба да се заштите цинкањем по топлом поступку са дебљином цинка од просечно 70  $\mu$ .

Ширину пешачке стазе усвојити на основу:

- Правилника о условима које са аспекта безбедности саобраћаја морају да испуњавају путни објекти и други елементи јавног пута (Сл. Гл. РС 50/11)
- избора пешачке ограде.

#### **6.8 Услови за хидроизолацију и коловозни застор**

На мосту предвидети савремену хидроизолацију и коловозни застор укупне дебљине 8 цм (хабајући слој асфалта је 4 цм).

#### **6.9 Услови за одводњавање**

Пројектом рехабилитације мора се разрадити такво решење одводњавања моста које ће обезбедити ефикасно и контролисано одвођење атмосферских и евентуално загађених вода и опасних материја (моторних уља, изливене нафте и нафтних деривата и разних хемијских материја) које на коловоз могу доспети у инцидентним ситуацијама.

#### **6.10 Услови за вођење инсталација**

У оквиру пешачке стазе предвидети број и величину канала за каблове за техничку инфраструктуру. Минималне димензије канала: Ø 110 mm. Из сваког канала мора да буде обезбеђено одвођење евентуалног конденза.

#### **6.11 Путна сигнализација**

Пројектовати сталну хоризонталну и вертикалну сигнализацију у складу са решењем путне саобраћајне сигнализације и опреме, Законом о безбедности саобраћаја на путевима („Сл. Гл. РС“ 41/2009, 53/2010 и 101/2011) и важећим Правилником о саобраћајним знаковима.

Урадити Пројекат привремене саобраћајне сигнализације који ће се примењивати у току извођења радова на рехабилитацији моста (упаковати посебно).

#### **6.12 Услови заштите на раду**

Урадити прилог о мерама заштите на раду у складу са Законом о безбедности и здравља људи на раду („Сл. Гл. РС“ бр. 101/05) који ће обухватити све штетности и опасности које се могу јавити током радова и током експлоатације моста.

#### **6.13 Услови за спречавање или смањење негативних утицаја на животну средину**

Потребно је урадити прилог заштите животне средине у свему према важећем Закону о заштити животне средине (Сл. Гл. 135/2004; 35/2009 – др. Закон; 72/2009 – др. Закон и 43/2011-одлука УС). Техничка решења морају се базирати на примени материјала и технологије која неће угрожавати животе и здравље људи нити ће негативно утицати на околину, како током радова на објекту, тако и током експлоатације.

## **7. САДРЖАЈ ПРОЈЕКТНО ТЕХНИЧКЕ ДОКУМЕНТАЦИЈЕ**

Садржајем техничке документације рехабилитације обухватити:

### **7.1 Општа документација**

- документација о регистрацији предузећа
- решење о одређивању одговорног пројектанта
- решење о одређивању вршиоца унутрашње контроле пројектне документације
- лиценце, изјаве, потврда о придржавању прописа
- списак учесника на изради пројекта
- предпројектни услови надлежних органа
- печатом и потписом оверена сагласност на пројекат од стране инвеститора
- печатом и потписом оверен пројектни задатак од стране инвеститора
- изјава одговорног пројектанта да се радовима предвиђеним у пројекту не утиче на стабилност и сигурност постојећег објекта, као и на безбедност суседних објеката, саобраћаја, заштите од пожара и животне средине

- 7.2 Извештај техничке контроле
- 7.3 Анализа постојећег стања и извештај о детаљном прегледу конструкције са фотодокументацијом и предлогом мера и активности на уклањању уочених оштећења и довођења објекта у регуларно стање
- 7.4 Геодетски снимак конструкције и пута
- 7.5 Пројекат рехабилитације
  - текстуална документација
    - технички извештај
    - предмер радова абразивног чишћења SA2,1/2“ и AKZ 240μ мостовске конструкције
    - предмер и предрачун радова
    - опис технологије извођења радова
    - извештаје неопходних претходних лабораторијских испитивања уграђених материјала
    - неопходне статичке провере
    - статичка контрола свих елемената и веза мостовске конструкције и стубова за покретно и стално оптерећење
    - закључак о носивости и употребљивости постојеће конструкције моста и стубова
  - графичка документација
    - ситуациони план постојећег и новопроектваног стања урађен на ажурираној катастарској подлози
    - диспозиција моста
    - диспозициони цртежи са приказима оштећења и недостатака
    - цртежи конструктивних елемената на којима се интервенише са приказом шта се уклања, а шта је ново у односу на постојеће стање
    - цртежи радионичких детаља челика и арматуре елемената на којима се интервенише
    - карактеристични детаљи рехабилитације
    - спецификација материјала
- 7.6 Пројекат уклапања пута у дефинисаним границама пројекта
- 7.7 Пројекат трајне саобраћајне сигнализације и опреме
- 7.8 Пројекат привремене саобраћајне сигнализације и опреме за време извођења радова на рехабилитацији
- 7.9 Прилог о мерама заштите на раду
- 7.10 Прилог заштите животне средине
- 7.11 Извод из пројекта за тендерску документацију за извођење

## 8. ОБРАДА ТЕХНИЧКЕ ДОКУМЕНТАЦИЈЕ

Пројекат израдити у шест примерака, са тврдим укориченим, увезаним, пломбираним корицама и предати ЈП "ПУТЕВИ СРБИЈЕ" на верификацију и реализацију. Пројекат привремене саобраћајне сигнализације упаковати посебно.

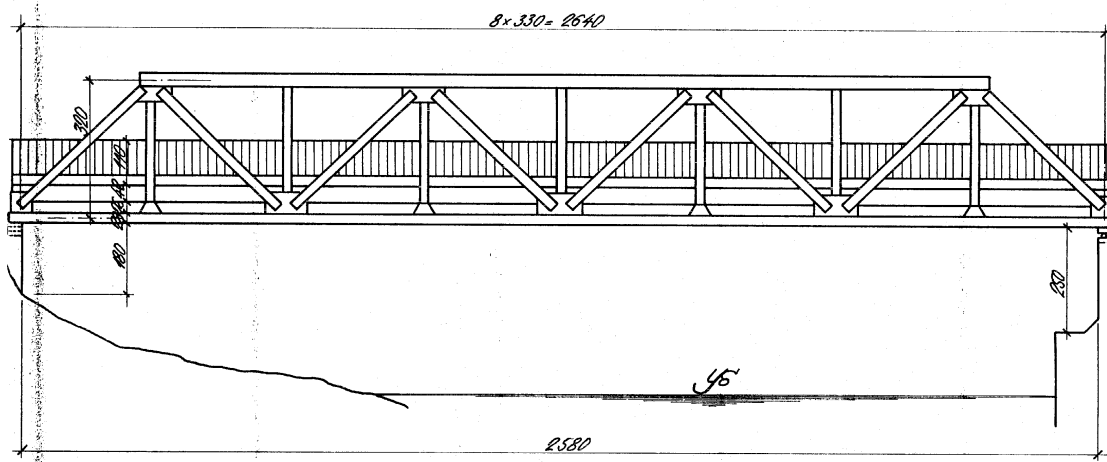
Укупно два комплетна примерка пројекта доставити у електронској форми.

Овај пројектни задатак је саставни део пројекта и у исти мора бити увезан и оверен од Инвеститора и вршиоца техничке контроле.

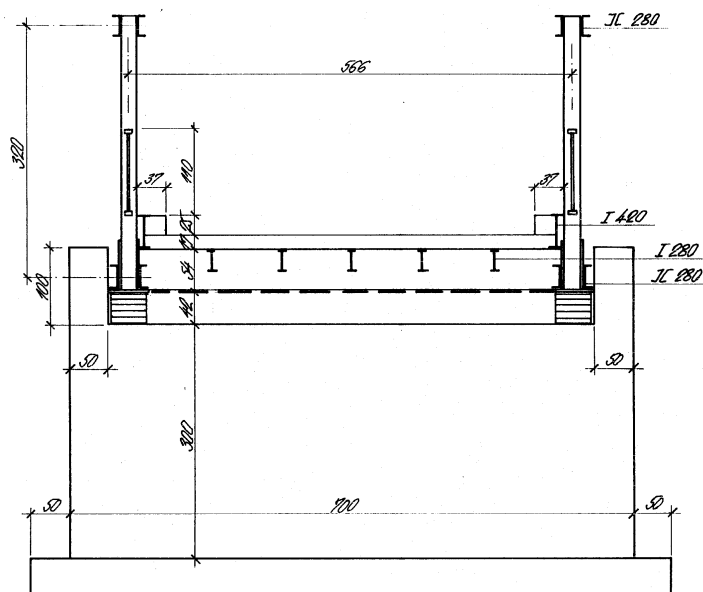


9. ПРИЛОГ

Изглед моста 1:100



Побречни пресек 1:50





Појлед према Ваљебу



Изглед моста



## IV УСЛОВИ ЗА УЧЕШЋЕ У ПОСТУПКУ ЈАВНЕ НАБАВКЕ ИЗ ЧЛ. 75 И 76. ЗАКОНА О ЈАВНИМ НАБАВКАМА И УПУТСТВО КАКО СЕ ДОКАЗУЈЕ ИСПУЊЕНОСТ ТИХ УСЛОВА

### 1. Услови за учешће у поступку јавне набавке из чл. 75. и 76. Закона

**1.1.** Право на учешће у поступку предметне јавне набавке има понуђач који испуњава **обавезне услове** за учешће у поступку јавне набавке дефинисане чл. 75. Закона, и то:

- 1) Да је регистрован код надлежног органа, односно уписан у одговарајући регистар (чл. 75. ст. 1. тач. 1) Закона);
- 2) Да он и његов законски заступник није осуђиван за неко од кривичних дела као члан организоване криминалне групе, да није осуђиван за кривична дела против привреде, кривична дела против животне средине, кривично дело примања или давања мита, кривично дело преваре (чл. 75. ст. 1. тач. 2) Закона);
- 3) Да је измирио доспеле порезе, доприносе и друге јавне дажбине у складу са прописима Републике Србије или стране државе када има седиште на њеној територији (чл. 75. ст. 1. тач. 4) Закона);
- 4) Да има важећу дозволу надлежног органа за обављање делатности која је предмет јавне набавке (чл. 75. ст. 1. тач. 5) Закона)
- 5) Да при састављању понуде изричито наведе да је поштовао обавезе које произлазе из важећих прописа о заштити на раду, запошљавању и условима рада, заштити животне средине, као и да нема забрану обављања делатности, која је на снази у време подношења понуде (чл. 75. ст. 2. Закона).

**1.2.** Понуђач који учествује у поступку предметне јавне набавке, мора испунити **додатне услове** за учешће у поступку јавне набавке, дефинисане чл. 76. Закона, и то:

- 1) Да располаже потребним кадровским капацитетима (чл. 76. ст.2 Закона);

**1.3.** Уколико понуђач подноси понуду са подизвођачем, у складу са чланом 80. Закона, подизвођач мора да испуњава обавезне услове из члана 75. став 1. тач. 1) до 4) Закона услов из члана 75. став 1. тачка 5) Закона, за део набавке који ће понуђач извршити преко подизвођача.

**1.4.** Уколико понуду подноси група понуђача, сваки понуђач из групе понуђача, мора да испуни обавезне услове из члана 75. став 1. тач. 1) до 4) Закона.

Услов из члана 75. став 1. тач. 5) Закона, дужан је да испуни понуђач из групе понуђача којем је поверено извршење дела набавке за који је неопходна испуњеност тог услова.

### 2. Упутство како се доказује испуњеност услова

Испуњеност **обавезних услова** за учешће у поступку предметне јавне набавке, понуђач доказује достављањем следећих доказа:

- 1) Услов из чл. 75. ст. 1. тач. 1) Закона – **Доказ:** Извод из регистра Агенције за привредне регистре, односно извод из регистра надлежног Привредног суда;
- 2) Услов из чл. 75. ст. 1. тач. 2) Закона – **Доказ:** Правна лица: 1) Извод из казнене евиденције, односно уверење основног суда на чијем подручју се налази седиште домаћег правног лица, односно седиште представништва или огранка страног правног лица, којим се потврђује да правно лице није осуђивано за кривична дела против привреде, кривична дела против животне средине, кривично дело примања или давања мита, кривично дело

преваре; 2) Извод из казнене евиденције Посебног одељења за организовани криминал Вишег суда у Београду, којим се потврђује да правно лице није осуђивано за неко од кривичних дела организованог криминала; 3) Извод из казнене евиденције, односно уверење надлежне полицијске управе МУП-а, којим се потврђује да законски заступник понуђача није осуђиван за кривична дела против привреде, кривична дела против животне средине, кривично дело примања или давања мита, кривично дело преваре и неко од кривичних дела организованог криминала (захтев се може поднети према месту рођења или према месту пребивалишта законског заступника). Уколико понуђач има више законских заступника дужан је да достави доказ за сваког од њих. Предузетници и физичка лица: Извод из казнене евиденције, односно уверење надлежне полицијске управе МУП-а, којим се потврђује да није осуђиван за неко од кривичних дела као члан организоване криминалне групе, да није осуђиван за кривична дела против привреде, кривична дела против животне средине, кривично дело примања или давања мита, кривично дело преваре (захтев се може поднети према месту рођења или према месту пребивалишта).

**Доказ не може бити старији од два месеца пре отварања понуда;**

- 3) Услов из чл. 75. ст. 1. тач. 4) Закона – **Доказ:** Уверење Пореске управе Министарства финансија да је измирио доспеле порезе и доприносе и уверење надлежне управе локалне самоуправе да је измирио обавезе по основу изворних локалних јавних прихода или потврду Агенције за приватизацију да се понуђач налази у поступку приватизације.

**Доказ не може бити старији од два месеца пре отварања понуда;**

- 4) Услов из чл. 75. ст. 1. тач. 5) Закона – **Доказ Важеће** решење надлежног министарства да понуђач испуњава услове за добијање лиценце за пројектовање грађевинских конструкција за путне објекте (мостови) за државне путеве првог и другог реда, путне објекте и саобраћајне прикључке на ове путеве и граничне прелазе (**П132Г1**); за пројектовање саобраћајница (**П131Г2**) и за пројектовање саобраћајне сигнализације (**П131С1**).
- 5) Услов из члана чл. 75. ст. 2. – **Доказ:** Потписан и оверен Образац изјаве (Образац изјаве, дат је у поглављу **Х**). Изјава мора да буде потписана од стране овлашћеног лица понуђача и оверена печатом. Уколико понуду подноси група понуђача, Изјаве морају бити потписане од стране овлашћеног лица сваког понуђача из групе понуђача и оверена печатом.

Испуњеност **додатних услова** за учешће у поступку предметне јавне набавке, понуђач доказује достављањем следећих доказа:

- 1) Додатни услов из чл. 76. ст. 2. Закона – Потребни кадровски капацитети – учешће у поступку предметне јавне набавке, понуђач доказује достављањем неовверених копија следећих **доказа: Важеће** личне лиценце одговорних пројектаната бр. 310, 312 или 315 или 318, 370 и 372, са копијом потврде Инжењерске коморе Србије иза сваке приложене лиценце. Уз наведене документе, обавезно се прилажу и докази о радном статусу: за лица која су код подносиоца понуде запослена – фотокопија радне књижице и М образац, односно за лица која нису запослена код подносиоца понуде: уговор – фотокопија уговора о делу / уговора о обављању привремених и повремених послова или други уговор о радном ангажовању. (**попунити Образац бр. 1 у оквиру овог Поглавља**).
- 2) Додатни услов из чл. 76. ст. 2. Закона – Потребни кадровски капацитети – **Доказ:** Да је наведени одговорни пројектант мостовске конструкције (обавезна лиценца 310), завршио најмање 5 (пет) техничких документација рехабилитације (главних пројеката рехабилитације/санације/реконструкције) путних објеката - мостова на државним путевима I и/или II реда, оверених од техничке контроле. (**попунити Образац бр. 2 у оквиру овог Поглавља**). (**образац потврде дат је у оквиру овог Поглавља – Образац бр.2**)
- 3) Додатни услов из чл. 76. ст. 2. Закона – Потребни пословни капацитети – **Доказ:** да је понуђач у току 2012., 2013., 2014., 2015. и 2016. године, завршио: Најмање

5 (пет) техничких документација рехабилитације (главних пројеката рехабилитације/санације/реконструкције) путних објеката - мостова на државним путевима I и/или II реда, оверених од техничке контроле. **(Попунити Образац бр. 3 у оквиру овог Поглавља).** *(образац потврде дат је у оквиру овог Поглавља – Образац бр.3)*

**Напомена: У случају да је понуђач био члан групе или овлашћени члан, референца ће се признавати само понуђачу који је у склопу наведене техничке документације урадио свеску (књигу) која се односи на саму рехабилитацију (санацију/реконструкцију) мостовске конструкције.**

**Уколико понуду подноси група понуђача** понуђач је дужан да за сваког члана групе достави наведене доказе да испуњава услове из члана 75. став 1. тач. 1) до 4). **Додатне услове група понуђача испуњава заједно.**

**Уколико понуђач подноси понуду са подизвођачем**, понуђач је дужан да за подизвођача достави доказе да испуњава услове из члана 75. став 1. тач. 1) до 4) Закона.

**Подизвођачи не могу допуњавати потребне кадровске и пословне капацитете за понуђача.**

Наведене доказе о испуњености услова понуђач може доставити у виду неоверених копија, а наручилац може пре доношења одлуке о додели уговора да тражи од понуђача, чија је понуда на основу извештаја за јавну набавку оцењена као најповољнија, да достави на увид оригинал или оверену копију свих или појединих доказа.

Ако понуђач у остављеном, примереном року који не може бити краћи од пет дана, не достави доказе из претходног става, наручилац ће његову понуду одбити као неприхватљиву.

У складу са одредбама члана 78. став 1. и 5. Закона, лице уписано у регистар понуђача Агенције за привредне регистре није дужно да приликом подношења понуде доказује испуњеност обавезних услова из члана 75. став 1. тачке 1) до 4) Закона, **уколико је регистрација понуђача на дан отварања понуде активна у регистру који је доступан на интернет страници Агенције за привредне регистре.**

Наручилац неће одбити понуду као неприхватљиву, уколико не садржи доказ одређен конкурсном документацијом, ако понуђач наведе у понуди интернет страницу на којој су подаци који су тражени у оквиру услова јавно доступни.

Уколико је доказ о испуњености услова електронски документ, понуђач доставља копију електронског документа у писаном облику, у складу са законом којим се уређује електронски документ.

Ако се у држави у којој понуђач има седиште не издају тражени докази, понуђач може, уместо доказа, приложити своју писану изјаву, дату под кривичном и материјалном одговорношћу оверену пред судским или управним органом, јавним бележником или другим надлежним органом те државе.

Ако понуђач има седиште у другој држави, наручилац може да провери да ли су документи којима понуђач доказује испуњеност тражених услова издати од стране надлежних органа те државе.

Понуђач је дужан да без одлагања писмено обавести наручиоца о било којој промени у вези са испуњеношћу услова из поступка јавне набавке, која наступи до доношења одлуке, односно закључења уговора, односно током важења уговора о јавној набавци и да је документује на прописани начин.

**СПИСАК ИМЕНА И ОДГОВАРАЈУЋЕ ПРОФЕСИОНАЛНЕ КВАЛИФИКАЦИЈЕ ЛИЦА  
КОЈА ЋЕ БИТИ ОДГОВОРНА ЗА ИЗВРШЕЊЕ УГОВОРА ЗА ИЗРАДУ ТЕХНИЧКЕ  
ДОКУМЕНТАЦИЈЕ**

Бр.	ВРСТА ПРОЈЕКТА	Име и презиме пројектанта и стручна спрема	Стаж	Бр. Личне лиценце	Стално запослен/расположив
1	2	3	4	5	6
1.1	Пројекат мостовске конструкције				
1.2	Анализа постојећег стања и извештај о детаљном прегледу конструкције са фотодокументацијом и предлогом мера и активности на уклањању уочених оштећења и довођења објекта у регуларно стање				
1.3	Пројекат уклапања пута у дефинисаним границама пројекта				
1.4	Пројекат трајне саобраћајне сигнализације и опреме				
1.5	Пројекат привремене саобраћајне сигнализације и опреме за време извођења радова на рехабилитацији				
1.6	Прилог о мерама заштите на раду				
1.7	Прилог заштите животне средине				
1.8	Геодетски снимак конструкције и пута				

Напомена: у тачци 1.1. се наводи Име одговорног пројектанта чије се референце прилажу у обрасцу бр. 3

У \_\_\_\_\_ дана \_\_\_\_\_ 2017.г.

Потпис овлашћеног лица:

М.П.

**Образац бр. 2**

**Референце одговорног пројектанта мостовске конструкције техничке документације (главни пројекат рехабилитације, санације, реконструкције) путних објеката - мостова на државним путевима I и/или II реда, оверених од техничке контроле– са лиценцом 310**

Име и презиме : \_\_\_\_\_

Редни бр.	Ниво и назив документације са ознаком и бројем пута	Дужина моста (м)	Наручилац	Вршилац техничке контроле	Година завршетка

Укупан број мостова: \_\_\_\_\_ ком.

**Напомена:** За сваку од приказаних референци као доказ понуђач прилаже Потврду наручиоца да је предложени члан кључног особља био одговорни пројектант за пројекат који се приказује као референца и који је успешно завршен за тог наручиоца.

У \_\_\_\_\_ дана \_\_\_\_\_ 2017.г.

Потпис овлашћеног лица:

М.П.

## ПОТВРДА ЗА РЕФЕРЕНЦУ ОДГОВОРНОГ ПРОЈЕКТАНТА

\_\_\_\_\_  
Назив Наручиоца

\_\_\_\_\_  
Адреса

Овим потврђујемо да је инжењер са лиценцом

- \_\_\_\_\_  
(Уписати име и презиме и број лиценце инжењера, за кога се издаје потврда)

Као одговорни пројектант мостовске конструкције квалитетно и у уговореном року завршио техничку документацију рехабилитације (главни пројекат рехабилитације/санације /реконструкције) путних објеката - мостова на државним путевима I и/или II реда, оверених од техничке контроле

\_\_\_\_\_  
\_\_\_\_\_  
*Ниво и назив документације, са ознаком и бројем пута*

Дужина моста (м) \_\_\_\_\_

Вршилац техничке контроле \_\_\_\_\_

Година завршетка пројекта \_\_\_\_\_

Ова Потврда се издаје ради учешћа на тендеру и у друге сврхе се не може користити.

Наручилац под пуном материјалном и кривичном одговорношћу гарантује да су горе наведени подаци тачни.

Контакт особа Наручиоца: \_\_\_\_\_, телефон: \_\_\_\_\_

Потпис овлашћеног лица \_\_\_\_\_

М.П.

**Напомена:**

Ово је само модел Потврде чија форма нема обавезујући карактер за понуђаче, тако да су прихватљиве и потврде у другачијој форми које садрже све податке тражене у датом моделу Потврде.



**Образац 3**

**Списак уговора за израду техничке документације рехабилитације (главних пројеката рехабилитације/санације/реконструкције) путних објеката - мостова на државним путевима I и/или II реда, оверених од техничке контроле у 2012., 2013., 2014., 2015. и 2016. год.**

Редни број	Ниво и назив документације са ознаком и бројем пута	Наручилац	Вршилац тех. контроле	Година
1	2	3	4	5

**Укупан број мостова:** \_\_\_\_\_ **ком.**

**Напомена:** За сваку од приказаних референци као доказ понуђач прилаже Потврду наручиоца о извршеним услугама које су напред наведене, а које морају садржати све тражене податке који се наводе у потврди.

У \_\_\_\_\_ дана \_\_\_\_\_ 2017.г.

Потпис овлашћеног лица:

М.П.

## ПОТВРДА О РЕАЛИЗАЦИЈИ УГОВОРА

\_\_\_\_\_  
Назив наручиоца

\_\_\_\_\_  
Адреса

Овим потврђујемо да је предузеће \_\_\_\_\_

из \_\_\_\_\_,

\_\_\_\_\_  
(написати облик наступања: а) самостално; б) члан групе; ц) овлашћени члан)

за потребе Наручиоца \_\_\_\_\_,

квалитетно и у уговореном року завршило техничку документацију рехабилитације (главни пројекат рехабилитације/санације/реконструкције) путних објеката - мостова на државним путевима I и/или II реда, оверених од техничке контроле.

- У случају да је понуђач био члан групе или овлашћени члан, навести и назив свеске-књиге коју је урадио у склопу наведене техничке документације

\_\_\_\_\_  
\_\_\_\_\_  
\_\_\_\_\_  
\_\_\_\_\_  
(навести пун назив техничке документације са ознаком и бројем пута)

а на основу уговора бр. \_\_\_\_\_ од \_\_\_\_\_ године, који

је реализован \_\_\_\_\_ године.

Вршилац тех. контроле \_\_\_\_\_.

Ова Потврда се издаје ради учешћа у поступку јавне набавке и у друге сврхе се не може користити.

Наручилац под пуном материјалном и кривичном одговорношћу гарантује да су горе наведени подаци тачни.

Контакт особа Наручиоца: \_\_\_\_\_, телефон: \_\_\_\_\_

Потпис овлашћеног лица \_\_\_\_\_

М.П

**Напомена:** Ово је само модел Потврде чија форма нема обавезујући карактер за понуђаче, тако да су прихватљиве и потврде у другачијој форми које садрже све податке тражене у датом моделу Потврде.

## **V УПУТСТВО ПОНУЂАЧИМА КАКО ДА САЧИНЕ ПОНУДУ**

### **1. ПОДАЦИ О ЈЕЗИКУ НА КОЈЕМ ПОНУДА МОРА ДА БУДЕ САСТАВЉЕНА**

Понуђач подноси понуду на српском језику. Сви обрасци, изјаве и документа који се достављају уз понуду морају бити на српском језику. Уколико су документи изворно на страном језику, морају бити преведени на српски језик и оверени од стране овлашћеног судског тумача.

### **2. НАЧИН НА КОЈИ ПОНУДА МОРА ДА БУДЕ САЧИЊЕНА**

Понуђач понуду подноси непосредно или путем поште у затвореној коверти или кутији, затворену на начин да се приликом отварања понуда може са сигурношћу утврдити да се први пут отвара.

На полеђини коверте или на кутији навести назив и адресу понуђача.

У случају да понуду подноси група понуђача, на коверти је потребно назначити да се ради о групи понуђача и навести називе и адресу свих учесника у заједничкој понуди.

Понуду доставити на адресу: **Јавно предузеће «ПУТЕВИ СРБИЈЕ» Београд, Булевар краља Александра број 282, са назнаком: „Понуда за јавну набавку услуга – Техничка документација за рехабилитацију државног пута IIБ реда број 328 са путним објектом преко реке Уб, на km 1+900, деоница: Гола Глава – Јошева (Гола Глава), ЈН бр. 118/2016 – НЕ ОТВАРАТИ“.** Понуда се сматра благовременом уколико је примљена од стране наручиоца до понедељка 27. фебруара 2017. године до 09,30 часова.

Наручилац ће, по пријему одређене понуде, на коверти, односно кутији у којој се понуда налази, обележити време пријема и евидентирати број и датум понуде према редоследу приспећа. Уколико је понуда достављена непосредно наручилац ће понуђачу предати потврду пријема понуде. У потврди о пријему наручилац ће навести датум и сат пријема понуде.

Понуда коју наручилац није примио у року одређеном за подношење понуда, односно која је примљена по истеку дана и сата до којег се могу понуде подносити, сматраће се неблаговременом.

Понуда мора да садржи:

- Попуњене, потписане и оверене изјаве о испуњавању услова дефинисаних конкурсном документацијом;
- Попуњене, потписане и оверене обрасце бр. 1, 2 и 3;
- Попуњен, потписан и оверен образац понуде;
- Попуњен, потписан и оверен модел Уговора;
- Попуњен, потписан и оверен образац изјаве о независној понуди;
- Попуњен, потписан и оверен образац изјаве о поштовању обавеза из чл. 75. ст. 2. Закона о јавним набавкама;

Уколико понуђачи подносе заједничку понуду, група понуђача може да се определи да обрасце дате у конкурсној документацији потписују и печатом оверавају сви понуђачи из групе понуђача или група понуђача може да одреди једног понуђача из групе који ће потписивати и печатом оверавати обрасце дате у конкурсној документацији, изузев образаца који подразумевају давање изјава под материјалном и кривичном одговорношћу (Изјава о независној понуди и Изјава о поштовању обавеза из чл.75. ст.2. Закона), који морају бити потписани и оверени печатом од стране сваког понуђача из групе понуђача. У случају да се понуђачи определи да један понуђач из групе потписује и печатом оверава обрасце дате у конкурсној документацији (изузев образаца који подразумевају давање изјава под материјалном и кривичном одговорношћу), наведено треба дефинисати споразумом којим се понуђачи из групе међусобно и према наручиоцу обавезују на извршење јавне набавке, а који чини саставни део заједничке понуде сагласно чл. 81. Закона.

### 3. ОТВАРАЊЕ ПОНУДА И РОК ЗА ДОНОШЕЊЕ ОДЛУКЕ

Јавно отварање понуда извршиће комисија ЈП «Путеви Србије» дана **27. фебруара 2017. године у 10,00 часова** у просторијама ЈП «Путеви Србије» у Београду, Булевар краља Александра број 282 у сали на првом спрату. Овлашћени представници понуђача морају комисији поднети писану пуномоћ за заступање понуђача у поступку отварања понуда.

Одлука о додели уговора биће донета у року од 20 дана од дана отварања понуда.

### 4. ПОНУДА СА ВАРИЈАНТАМА

Подношење понуде са варијантама није дозвољено.

### 5. НАЧИН ИЗМЕНЕ, ДОПУНЕ И ОПОЗИВА ПОНУДЕ

У року за подношење понуде понуђач може да измени, допуни или опозове своју понуду на начин који је одређен за подношење понуде.

Понуђач је дужан да јасно назначи који део понуде мења односно која документа накнадно доставља.

Измену, допуну или опозив понуде треба доставити на адресу: **Јавно предузеће «ПУТЕВИ СРБИЈЕ» Београд, Булевар краља Александра број 282**, са назнаком:

„**Измена понуде за јавну набавку услуга – Техничка документација за рехабилитацију државног пута IIБ реда број 328 са путним објектом преко реке Уб, на km 1+900, деоница: Гола Глава – Јошева (Гола Глава), ЈН бр. 118/2016 – НЕ ОТВАРАТИ**” или

„**Допуна понуде за јавну набавку услуга – Техничка документација за рехабилитацију државног пута IIБ реда број 328 са путним објектом преко реке Уб, на km 1+900, деоница: Гола Глава – Јошева (Гола Глава), ЈН бр. 118/2016 – НЕ ОТВАРАТИ**” или

„**Опозив понуде за јавну набавку услуга – Техничка документација за рехабилитацију државног пута IIБ реда број 328 са путним објектом преко реке Уб, на km 1+900, деоница: Гола Глава – Јошева (Гола Глава), ЈН бр. 118/2016 – НЕ ОТВАРАТИ**” или

„**Измена и допуна понуде за јавну набавку услуга – Техничка документација за рехабилитацију државног пута IIБ реда број 328 са путним објектом преко реке Уб, на km 1+900, деоница: Гола Глава – Јошева (Гола Глава), ЈН бр. 118/2016 – НЕ ОТВАРАТИ**”.

На полеђини коверте или на кутији навести назив и адресу понуђача. У случају да понуду подноси група понуђача, на коверти је потребно назначити да се ради о групи понуђача и навести називе и адресу свих учесника у заједничкој понуди.

По истеку рока за подношење понуда понуђач не може да повуче нити да мења своју понуду.

### 6. УЧЕСТВОВАЊЕ У ЗАЈЕДНИЧКОЈ ПОНУДИ ИЛИ КАО ПОДИЗВОЂАЧ

Понуђач може да поднесе само једну понуду.

Понуђач који је самостално поднео понуду не може истовремено да учествује у заједничкој понуди или као подизвођач, нити исто лице може учествовати у више заједничких понуда.

У Обрасцу понуде (поглавље VI), понуђач наводи на који начин подноси понуду, односно да ли подноси понуду самостално, или као заједничку понуду, или подноси понуду са подизвођачем.

### 7. ПОНУДА СА ПОДИЗВОЂАЧЕМ

Уколико понуђач подноси понуду са подизвођачем дужан је да у Обрасцу понуде (поглавље VI) наведе да понуду подноси са подизвођачем, проценат укупне вредности набавке који ће поверити подизвођачу, а који **не може бити већи од 30%**, као и део предмета набавке који ће извршити преко подизвођача.

Понуђач у Обрасцу понуде наводи назив и седиште подизвођача, уколико ће делимично извршење набавке поверити подизвођачу.

Уколико Уговор о јавној набавци буде закључен између наручиоца и понуђача који подноси понуду са подизвођачем, тај подизвођач ће бити наведен и у Уговору о јавној набавци.

Понуђач је дужан да за подизвођаче достави изјаве о испуњености услова који су наведени у поглављу **IV** конкурсне документације, у складу са Упутством како се доказује испуњеност услова.

Понуђач у потпуности одговара наручиоцу за извршење обавеза из поступка јавне набавке, односно извршење Уговорних обавеза, без обзира на број подизвођача.

Понуђач је дужан да наручиоцу, на његов захтев, омогући приступ код подизвођача, ради утврђивања испуњености тражених услова.

## 8. ЗАЈЕДНИЧКА ПОНУДА

Понуду може поднети група понуђача.

Уколико понуду подноси група понуђача, саставни део заједничке понуде мора бити споразум којим се понуђачи из групе међусобно и према наручиоцу обавезују на извршење јавне набавке, а који обавезно садржи податке из члана 81. ст. 4. тач. 1) и 2) Закона и то:

- податке о члану групе који ће бити носилац посла, односно који ће поднети понуду и који ће заступати групу понуђача пред наручиоцем и
- опис послова сваког од понуђача из групе понуђача у извршењу уговораће у име групе понуђача потписивати обрасце из конкурсне документације.

Група понуђача је дужна да достави изјаве о испуњености услова који су наведени у поглављу **IV** конкурсне документације, у складу са Упутством како се доказује испуњеност услова.

Понуђачи из групе понуђача одговарају неограничено солидарно према наручиоцу.

Задруга може поднети понуду самостално, у своје име, а за рачун задругара или заједничку понуду у име задругара.

Ако задруга подноси понуду у своје име за обавезе из поступка јавне набавке и Уговора о јавној набавци одговара задруга и задругари у складу са законом.

Ако задруга подноси заједничку понуду у име задругара за обавезе из поступка јавне набавке и Уговора о јавној набавци неограничено солидарно одговарају задругари.

## 9. НАЧИН И УСЛОВИ ПЛАЋАЊА, РОК ЗА ИЗВРШЕЊЕ И РОК ВАЖЕЊА ПОНУДЕ

### 9.1. Захтеви у погледу начина, рока, услова плаћања

Наручилац се обавезује да достављене и оверене рачуне – ситуације плати Понуђачу у року који **не може да буде краћи од 15 дана, нити дужи од 45 дана** од дана службеног пријема рачуна у складу са Законом о роковима измирења новчаних обавеза у комерцијалним трансакцијама („Сл. гласник РС“ број 119/2012).

Плаћање се врши уплатом на рачун Понуђача.

### 9.2. Захтев у погледу рока извршења услуге

Понуђени рок за израду Техничке документације за рехабилитацију државног пута IIБ реда број 328 са путним објектом преко реке Уб, на km 1+900, деоница: Гола Глава – Јошева (Гола Глава), не може бити дужи од **90 дана од дана закључења уговора**.

Рок за поступање по извештају Техничке контроле документације и достављање финалне верзије је 20 дана по добијању извештаја.

### 9.3. Захтев у погледу рока важења понуде

Рок важења понуде не може бити краћи од 60 дана од дана отварања понуда.

У случају истека рока важења понуде, наручилац је дужан да у писаном облику затражи од понуђача продужење рока важења понуде.

Понуђач који прихвати захтев за продужење рока важења понуде не може мењати понуду.

## **10. ВАЛУТА И НАЧИН НА КОЈИ МОРА ДА БУДЕ НАВЕДЕНА И ИЗРАЖЕНА ЦЕНА У ПОНУДИ**

Цена мора да буде исказана у динарима, са и без пореза на додатну вредност, са урачунатим свим трошковима које понуђач има у реализацији предметне јавне набавке, с тим да ће се за оцену понуде узимати у обзир цена без пореза на додатну вредност.

Цена је фиксна и не може се мењати.

Ако је у понуди исказана неубичајено ниска цена, наручилац ће поступити у складу са чланом 92. Закона.

## **11. ПОДАЦИ О ВРСТИ, САДРЖИНИ, НАЧИНУ ПОДНОШЕЊА, ВИСИНИ И РОКОВИМА ОБЕЗБЕЂЕЊА ИСПУЊЕЊА ОБАВЕЗА ПОНУЂАЧА**

Изабрани понуђач се обавезује да у року од 7 дана од дана закључења Уговора, преда Наручиоцу банкарску гаранцију за добро извршење посла, која ће бити са клаузулама: безусловна и платива на први позив. Банкарска гаранција за добро извршење посла издаје се у висини **од 10% од укупне вредности Уговора без ПДВ-а**, са роком важности који је 30 (тридесет) дана дужи од истека рока за коначно извршење посла. (модел обрасца банкарске гаранције за добро извршење посла дат је на крају овог Поглавља). Ако се за време трајања Уговора промене рокови за извршење Уговорне обавезе, важност банкарске гаранције за добро извршење посла мора да се продужи. Наручилац ће уновчити банкарску гаранцију за добро извршење посла у случају да понуђач не извршава своје Уговорне обавезе у роковима и на начин предвиђен Уговором. Поднета банкарска гаранција не може да садржи додатне услове за исплату, краће рокове, мањи износ или промењену месну надлежност за решавање спорова. Понуђач може поднети гаранцију стране банке само ако је тој банци додељен кредитни рејтинг коме одговара најмање ниво кредитног квалитета 3 (инвестициони ранг).

## **12. ЗАШТИТА ПОВЕРЉИВОСТИ ПОДАТАКА КОЈЕ НАРУЧИЛАЦ СТАВЉА ПОНУЂАЧИМА НА РАСПОЛАГАЊЕ, УКЉУЧУЈУЋИ И ЊИХОВЕ ПОДИЗВОЂАЧЕ**

Предметна набавка не садржи поверљиве информације које наручилац ставља на располагање.

## **13. НАЧИН ОЗНАЧАВАЊА ПОВЕРЉИВИХ ПОДАТАКА У ПОНУДИ**

Наручилац ће чувати као поверљиве све податке о понуђачима садржане у понуди који су посебним прописом утврђени као поверљиви и које је као такве понуђач означио у понуди.

Наручилац ће као поверљиве третирати податке у понуди који су садржани у документима који су означени као такви, односно који у горњем десном углу садрже ознаку „ПОВЕРЉИВО“, као и испод поменуте ознаке потпис овлашћеног лица понуђача. Уколико се поверљивим сматра само одређени податак садржан у документу који је достављен уз понуду, поверљив податак мора да буде обележен црвеном бојом, поред њега мора да буде наведено „ПОВЕРЉИВО“, а испод поменуте ознаке потпис овлашћеног лица понуђача.

Подаци који морају бити јавни и подаци који морају бити доступни другим понуђачима у складу са Законом о јавним набавкама не могу се означити са „ПОВЕРЉИВО“, односно и ако буду тако означени сматраће се јавним подацима.

Наручилац не одговара за поверљивост података који нису означени на поменути начин.

Наручилац ће одбити давање информације која би значила повреду поверљивости података добијених у понуди. Неће се сматрати поверљивим цена и остали подаци из понуде који су од значаја за примену елемената критеријума за оцену и рангирање понуде.

## **14. ДОДАТНЕ ИНФОРМАЦИЈЕ ИЛИ ПОЈАШЊЕЊА У ВЕЗИ СА ПРИПРЕМАЊЕМ ПОНУДЕ**

Заинтересовано лице може сваког радног дана до 14,00 часова, у писаном облику путем поште на адресу наручиоца, електронске поште на e-mail: javnenabavke@putevi-srbije.rs или непосредно предајом на писарници наручиоца, тражити од наручиоца додатне

информације или појашњења у вези са припремањем понуде, најкасније 5 дана пре истека рока за подношење понуде. **Уколико захтев буде примљен након 14,00 часова, сматраће се да је примљен првог наредног радног дана.**

Наручилац је дужан да у року од 3 (три) дана од дана пријема захтева за додатним информацијама или појашњењима конкурсне документације, одговор објави на Порталу јавних набавки и на својој интернет страници.

Додатне информације или појашњења упућују се са напоменом „Захтев за додатним информацијама или појашњењима конкурсне документације, **ЈН бр. 118/2016**”.

Ако наручилац измени или допуни конкурсну документацију 8 или мање дана пре истека рока за подношење понуда, дужан је да продужи рок за подношење понуда и објави обавештење о продужењу рока за подношење понуда.

По истеку рока предвиђеног за подношење понуда наручилац не може да мења нити да допуњује конкурсну документацију.

Тражење додатних информација или појашњења у вези са припремањем понуде телефоном није дозвољено.

Комуникација у поступку јавне набавке врши се искључиво на начин одређен чланом 20. Закона.

## **15. ДОДАТНА ОБЈАШЊЕЊА ОД ПОНУЂАЧА ПОСЛЕ ОТВАРАЊА ПОНУДА И КОНТРОЛА КОД ПОНУЂАЧА ОДНОСНО ЊЕГОВОГ ПОДИЗВОЂАЧА**

После отварања понуда наручилац може приликом стручне оцене понуда да у писаном облику захтева од понуђача додатна објашњења која ће му помоћи при прегледу, вредновању и упоређивању понуда, а може да врши контролу (увид) код понуђача, односно његовог подизвођача (члан 93. Закона).

Уколико наручилац оцени да су потребна додатна објашњења или је потребно извршити контролу (увид) код понуђача, односно његовог подизвођача, наручилац ће понуђачу оставити примерени рок да поступи по позиву наручиоца, односно да омогући наручиоцу контролу (увид) код понуђача, као и код његовог подизвођача.

Наручилац може уз сагласност понуђача да изврши исправке рачунских грешака уочених приликом разматрања понуде по окончаном поступку отварања.

У случају разлике између јединичне и укупне цене, меродавна је јединична цена.

Ако се понуђач не сагласи са исправком рачунских грешака, наручилац ће његову понуду одбити као неприхватљиву.

## **16. ВРСТА КРИТЕРИЈУМА ЗА ДОДЕЛУ УГОВОРА**

Избор најповољније понуде ће се извршити применом критеријума „Најнижа понуђена цена без ПДВ-а “.

## **17. ЕЛЕМЕНТИ КРИТЕРИЈУМА НА ОСНОВУ КОЈИХ ЋЕ НАРУЧИЛАЦ ИЗВРШИТИ ДОДЕЛУ УГОВОРА У СИТУАЦИЈИ КАДА ПОСТОЈЕ ДВЕ ИЛИ ВИШЕ ПОНУДА СА ЈЕДНАКИМ БРОЈЕМ ПОНДЕРА**

Уколико две или више понуда имају исту најнижу понуђену цену, као најповољнија биће изабрана понуда оног понуђача који је понудио **краћи понуђени рок за израду техничке документације**.

## **18. ПОШТОВАЊЕ ОБАВЕЗА КОЈЕ ПРОИЗИЛАЗЕ ИЗ ВАЖЕЋИХ ПРОПИСА**

Понуђач је дужан да у оквиру своје понуде достави изјаву дату под кривичном и материјалном одговорношћу да је поштовао све обавезе које произилазе из важећих прописа о заштити на раду, запошљавању и условима рада, заштити животне средине, као и да нема забрану обављања делатности, која је на снази у време подношења понуде. (Образац изјаве, дат је у поглављу **Х** конкурсне документације).

## 19. КОРИШЋЕЊЕ ПАТЕНТА И ОДГОВОРНОСТ ЗА ПОВРЕДУ ЗАШТИЋЕНИХ ПРАВА ИНТЕЛЕКТУАЛНЕ СВОЈИНЕ ТРЕЋИХ ЛИЦА

Накнаду за коришћење патената, као и одговорност за повреду заштићених права интелектуалне својине трећих лица сноси понуђач.

## 20. НАЧИН И РОК ЗА ПОДНОШЕЊЕ ЗАХТЕВА ЗА ЗАШТИТУ ПРАВА ПОНУЂАЧА

Захтев Захтев за заштиту права може да поднесе понуђач, односно свако заинтересовано лице, које има интерес за доделу уговора у конкретном поступку јавне набавке и који је претрпео или би могао да претрпи штету због поступања Наручиоца противно одредбама Закона о јавним набавкама.

Захтев за заштиту права подноси се Наручиоцу, а копија се истовремено доставља Републичкој комисији. Захтев за заштиту права се доставља непосредно, електронском поштом на e-mail: [javnenabavke@putevi-srbije.rs](mailto:javnenabavke@putevi-srbije.rs) факсом на број: 011/30-40-687 или препорученом пошиљком са повратницом. **Уколико захтев буде примљен након 14,00 часова, сматраће се да је примљен првог наредног радног дана.** Захтев за заштиту права се може поднети у току целог поступка јавне набавке, против сваке радње наручиоца, осим уколико Законом није другачије одређено. Наручилац објављује обавештење о поднетом захтеву на Порталу јавних набавки и на својој интернет страници, најкасније у року од 2 дана од дана пријема захтева.

Уколико се захтевом за заштиту права оспорава врста поступка, садржина позива за подношење понуда или конкурсне документације, захтев ће се сматрати благовременим уколико је примљен од стране наручиоца најкасније 7 дана пре истека рока за подношење понуда, без обзира на начин достављања и уколико је подносилац захтева у складу са чл. 63. ст. 2. Закона указао наручиоцу на евентуалне недостатке и неправилности, а наручилац исте није отклонио.

Уколико се захтевом за заштиту права оспоравају радње које Наручилац предузме пре истека рока за подношење понуда, а након истека рока из претходног става, сматраће ће се благовременим уколико је поднет најкасније до истека рока за подношење понуда.

После доношења одлуке о додели Уговора из чл. 108. Закона или одлуке о обустави поступка јавне набавке из чл. 109. Закона, рок за подношење захтева за заштиту права је 10 дана од дана објављивања одлуке на Порталу јавних набавки.

Захтевом за заштиту права не могу се оспоравати радње наручиоца предузете у поступку јавне набавке, ако су подносиоцу захтева били или могли бити познати разлози за његово подношење пре истека рока за подношење захтева из претходних ставова, а подносилац захтева га није поднео пре истека тог рока.

Ако је у истом поступку јавне набавке поново поднет захтев за заштиту права од стране истог подносиоца захтева, у том захтеву се не могу оспоравати радње наручиоца за које је подносилац захтева знао или могао знати приликом подношења претходног захтева.

Захтев за заштиту права не задржава даље активности Наручиоца у поступку јавне набавке у складу са одредбама чл. 150. Закона о јавним набавкама.

Подносилац захтева је дужан да на рачун буџета Републике Србије уплати таксу у износу од **120.000,00 динара** ако је процењена вредност јавне набавке није већа од 120.000.000,00 динара, уколико оспорава врсту поступка јавне набавке, садржину позива за подношење позива, односно садржину конкурсне документације или друге радње наручиоца предузете пре истека рока за подношење понуда. Уколико се захтев за заштиту права подноси након отварања понуда, висина таксе се одређује према процењеној вредности јавне набавке, па ако та вредност не прелази износ од 120.000.000,00 динара такса износи **120.000,00 динара**, а ако та вредност прелази 120.000.000,00 динара такса износи **0,1% процењене вредности јавне набавке, односно понуђене цене понуђача којем је додељен уговор.**

Као доказ о уплати таксе, у смислу члана 151. став 1. тачка б) Закона прихавтиће се:

**1. Потврда о извршеној уплати таксе из чл. 156. Закона, која садржи следеће елементе:**

- 1) да буде издата од стране банке и да садржи печат банке;
- 2) да представља доказ о извршеној уплати таксе, што значи да потврда мора да садржи податак да је налог за уплату таксе односно налог за пренос средстава реализован, као и датум извршења налога;



- 3) износ таксе из члана 156. ЗЈН чија се уплата врши;
  - 4) број рачуна: 840-30678845-06;
  - 5) шифра плаћања: 153 или 253;
  - 6) позив на број: унети податке о броју или ознаци јавне набавке поводом које се подноси захтев за заштиту права;
  - 7) сврха уплате: такса за ЗЗП; назив наручиоца; број или ознака јавне набавке поводом које се подноси захтев за заштиту права;
  - 8) корисник: буџет Републике Србије;
  - 9) назив уплатиоца односно назив подносиоца захтева за заштиту права за којег је извршена уплата таксе;
  - 10) потпис овлашћеног лица банке.
2. **Налог за уплату – први примерак**, оверен потписом овлашћеног лица и печатом банке или поште, који садржи и све друге елементе из потврде о извршеној уплати таксе неведене под тачком 1.
  3. **Потврда издата од стране Министарства финансија РС – Управе за трезор**, потписана и оверана печатом, која садржи све елементе из потврде о извршеној уплати таксе неведене под тачком 1. осим оних наведених под 1) и 10), за подносиоце захтева за заштиту права који имају отворен рачун у оквиру припадајућег консолидованог рачуна трезора, а који се води у Управи за трезор.
  4. **Потврда издата од стране Народне банке Србије**, која садржи све елементе из потврде о извршеној уплати таксе неведене под тачком 1. за подносиоце захтева за заштиту права (банке и други субјекти) који имају отворен рачун код Народне банке Србије у складу са законом и другим прописом.

Поступак заштите права понуђача регулисан је одредбама чл. 138. - 167. Закона.

## 21. РОК У КОЈЕМ ЋЕ УГОВОР БИТИ ЗАКЉУЧЕН

Уговор о јавној набавци ће бити закључен са понуђачем којем је додељен Уговор у року од 8 дана од дана протеча рока за подношење захтева за заштиту права из члана 149. Закона.

У случају да је поднета само једна понуда наручилац може закључити Уговор пре истека рока за подношење захтева за заштиту права, у складу са чланом 112. став 2. тачка 5) Закона.

**ОБРАЗАЦ БАНКАРСКЕ ГАРАНЦИЈЕ ЗА ДОБРО ИЗВРШЕЊЕ ПОСЛА  
(меморандум банке)**

Назив и седиште банке која издаје гаранцију:.....

Датум:.....

ГАРАНЦИЈА ЗА ДОБРО ИЗВРШЕЊЕ ПОСЛА БР.....

Уговор бр.....

Назив Уговора:

**ТЕХНИЧКА ДОКУМЕНТАЦИЈА ЗА РЕХАБИЛИТАЦИЈУ ДРЖАВНОГ ПУТА IIБ РЕДА БРОЈ  
328 СА ПУТНИМ ОБЈЕКТОМ ПРЕКО РЕКЕ УБ, НА КМ 1+900, ДЕОНИЦА: ГОЛА ГЛАВА –  
ЈОШЕВА (ГОЛА ГЛАВА)**

Назив и адреса корисника гаранције: Јавно предузеће «Путеви Србије», 11000 Београд, Булевар краља Александра 282, (који се Уговором дефинише као Наручилац, у даљем тексту Корисник)

Обзиром да се \_\_\_\_\_  
[уписати назив и адресу Понуђача] (у даљем тексту: Добављач) обавезао, да по Уговору бр. \_\_\_\_\_ [уписати број Уговора] од \_\_\_\_\_ [уписати датум Уговора] пружи услуге на изради Техничке документације за рехабилитацију државног пута IIБ реда број 328 са путним објектом преко реке Уб, на км 1+900, деоница: Гола Глава – Јошева (Гола Глава), (у даљем тексту: Уговор) и обзиром да сте ви условили у поменутом Уговору да Добављач треба да вам достави безусловну и наплативу на први позив Банкарску гаранцију издату од реномиране банке у износу који је тамо наведен као средство обезбеђења испуњења уговорних обавеза Добављача у складу са Уговором, и обзиром да смо ми пристали да Добављачу издамо такву Банкарску гаранцију:

Овим потврђујемо да смо Гарант и да према вама, у име Добављача, сносимо обавезу до укупног износа од [уписати износ Гаранције] [уписати износ словима], који је платив у врсти и односу валута у којима је платива Уговорена цена и обавезујемо се да по пријему вашег првог писаног позива, без примедби и спора, исплатимо било који износ или износе који нису већи од [уписати износ гаранције], као што је горе наведено, без потребе да доказујете или дајете основе или разлоге за ваш позив и износ наведен у њему.

Овим се одричемо неопходности да наведено дуговање потражујете од Добављача пре него што нама доставите такав позив.

Ми даље прихватамо да нас никаква промена или допуна или друга измена услова Уговора или Услуга које треба тиме пружити или било којих уговорних докумената која могу бити сачињена између вас и добављача неће ни на који начин ослободити од било које обавезе по овој Гаранцији, и ми се овим одричемо потребе да нас обавестите о свакој таквој промени, допуни или измени.

Ова Гаранција је издата директно вама и није преносива.

Сваки позив за плаћање мора да нам се достави до [уписати датум 30 дана након датума истека рока за извршење посла] (датум истека), када ова Гаранција престаје да важи и враћа се нама.

На ову гаранцију примењује се материјално право Републике Србије, а у случају спора биће надлежан Привредни суд у Београду.

Потписи и печати овлашћених лица .....

## **VI ОБРАЗАЦ ПОНУДЕ**

Понуда бр \_\_\_\_\_ од \_\_\_\_\_ 2017. године, за јавну набавку услуга – Техничка документација за рехабилитацију државног пута IIБ реда број 328 са путним објектом преко реке Уб, на km 1+900, деоница: Гола Глава – Јошева (Гола Глава), ЈН бр. 118/2016.

### **1) ОПШТИ ПОДАЦИ О ПОНУЂАЧУ**

Назив понуђача:	
Адреса понуђача:	
Матични број понуђача:	
Порески идентификациони број понуђача (ПИБ):	
<i>Врста правног лица: микро – мало – средње – велико физичко лице</i>	
<i>Име особе за контакт:</i>	
Електронска адреса понуђача (е-маил):	
Телефон:	
Телефакс:	
Број рачуна понуђача и назив банке:	
Лице овлашћено за потписивање Уговора	

### **2) ПОНУДУ ПОДНОСИ:**

<b>А) САМОСТАЛНО</b>
<b>Б) СА ПОДИЗВОЂАЧЕМ</b>
<b>В) КАО ЗАЈЕДНИЧКУ ПОНУДУ</b>

**Напомена:** заокружити начин подношења понуде и уписати податке о подизвођачу, уколико се понуда подноси са подизвођачем, односно податке о свим учесницима заједничке понуде, уколико понуду подноси група понуђача.

### 3) ПОДАЦИ О ПОДИЗВОЂАЧУ

1)	Назив подизвођача:	
	Адреса:	
	Матични број:	
	Порески идентификациони број:	
	Име особе за контакт:	
	Процент укупне вредности набавке који ће извршити подИзвођач:	
	Део предмета набавке који ће извршити подИзвођач:	
2)	Назив подИзвођача:	
	Адреса:	
	Матични број:	
	Порески идентификациони број:	
	Име особе за контакт:	
	Процент укупне вредности набавке који ће извршити подИзвођач:	
	Део предмета набавке који ће извршити подИзвођач:	

**Напомена:**

Табелу „Подаци о подизвођачу“ попуњавају само они понуђачи који подносе понуду са подизвођачем, а уколико има већи број подизвођача од места предвиђених у табели, потребно је да се наведени образац копира у довољном броју примерака, да се попуни и достави за сваког подизвођача.

### 4) ПОДАЦИ О УЧЕСНИКУ У ЗАЈЕДНИЧКОЈ ПОНУДИ

1)	Назив учесника у заједничкој понуди:	
	Адреса:	
	Матични број:	
	Порески идентификациони број:	
	Име особе за контакт:	
2)	Назив учесника у заједничкој понуди:	

	Адреса:	
	Матични број:	
	Порески идентификациони број:	
	Име особе за контакт:	
3)	Назив учесника у заједничкој понуди:	
	Адреса:	
	Матични број:	
	Порески идентификациони број:	
	Име особе за контакт:	

**Напомена:**

Табелу „Подаци о учеснику у заједничкој понуди“ попуњавају само они понуђачи који подносе заједничку понуду, а уколико има већи број учесника у заједничкој понуди од места предвиђених у табели, потребно је да се наведени образац копира у довољном броју примерака, да се попуни и достави за сваког понуђача који је учесник у заједничкој понуди.

**5) НАША ПОНУДА ЗА ИЗРАДУ ТЕХНИЧКЕ ДОКУМЕНТАЦИЈЕ ЗА РЕХАБИЛИТАЦИЈУ ДРЖАВНОГ ПУТА II Б РЕДА БРОЈ 328 СА ПУТНИМ ОБЈЕКТОМ ПРЕКО РЕКЕ УБ, НА КМ 1+900, ДЕОНИЦА: ГОЛА ГЛАВА – ЈОШЕВА (ГОЛА ГЛАВА), ГЛАСИ:**

Понуђена цена без ПДВ-а	
Понуђена цена са ПДВ-ом	
Рок важења понуде ( <u>не краћи од 60 дана од дана отварања понуда</u> )	
Рок за израду техничке документације ( <u>не дужи од 90 дана од дана закључења уговора</u> )	

У \_\_\_\_\_ дана \_\_\_\_\_ 2017.г.

Потпис овлашћеног лица:

М.П.

## VII МОДЕЛ УГОВОРА



**ЈАВНО ПРЕДУЗЕЋЕ  
ПУТЕВИ СРБИЈЕ**

Београд, Булевар краља Александра 282

Број:

Датум:

### У Г О В О Р О ПРУЖАЊУ УСЛУГА

Закључен између уговорних страна:

1. **ЈАВНО ПРЕДУЗЕЋЕ «ПУТЕВИ СРБИЈЕ» Београд**, Булевар краља Александра број 282, матични број 20132248, ПИБ 104260456, број рачуна 105-4681-51 код „АИК БАНКЕ“ Београд, телефон 011/30-40-701, које заступа в.д. директора Зоран Дробњак, дипл.грађ.инж. (у даљем тексту: **Наручилац**),
  
2. \_\_\_\_\_, \_\_\_\_\_, ул. \_\_\_\_\_ број \_\_\_\_\_, матични број \_\_\_\_\_, ПИБ \_\_\_\_\_, број рачуна \_\_\_\_\_, отворен код \_\_\_\_\_, које заступа \_\_\_\_\_ (у даљем тексту: **Добављач**)

**Чланови групе понуђача:**

- \_\_\_\_\_
- \_\_\_\_\_

**Подизвођачи:**

- \_\_\_\_\_
- \_\_\_\_\_

#### Члан 1.

Уговорне стране констатују:

- да је Наручилац на основу чл. 32. Закона о јавним набавкама („Сл. Гласник РС“, бр. 124/12, 14/15 и 68/15) и на основу позива за подношење понуда за јавну набавку услуга – **Техничка документација за рехабилитацију државног пута IIБ реда број 328 са путним објектом преко реке Уб, на km 1+900, деоница: Гола Глава – Јошева (Гола Глава)**, спровео отворени поступак јавне набавке услуга;
- да је Добављач дана \_\_\_\_\_ 2017. године, доставио понуду број \_\_\_\_\_, која се налази у прилогу Уговора и саставни је део овог Уговора;
- да је Наручилац у складу са чл. 108. Закона о јавним набавкама, на основу Понуде Добављача и Одлуке о додели уговора бр. \_\_\_\_\_ од \_\_\_\_\_ 2017. године, изабрао Добављача за закључење Уговора о јавној набавци;

## ПРЕДМЕТ УГОВОРА

### Члан 2.

Предмет уговора је израда Техничке документације за рехабилитацију државног пута IIБ реда број 328 са путним објектом преко реке Уб, на km 1+900, деоница: Гола Глава – Јошева (Гола Глава), у складу са пројектним задатком из Поглавља III конкурсне документације.

## ВРЕДНОСТ УСЛУГА

### Члан 3.

Уговорену цену чине:

- цена израде техничке документације из чл. 2. овог Уговора, са свим пратећим трошковима, без пореза на додатну вредност, у износу од \_\_\_\_\_ динара,
  - порез на додатну вредност у износу од \_\_\_\_\_ динара,
- Укупна уговорена цена износи \_\_\_\_\_ динара

(словима: \_\_\_\_\_ динара)

Цена је фиксна и не може се мењати до окончања извршења уговора.

## ДИНАМИКА И НАЧИН ПЛАЋАЊА

### Члан 4.

Наручилац се обавезује да достављене и оверене рачуне – ситуације плати Добављачу у року који **не може да буде краћи од 15 дана, нити дужи од 45 дана** од дана испостављања привремених ситуација односно предаје финалне верзије техничке документације, оверене од стране техничке контроле у складу са Законом о роковима измирења новчаних обавеза у комерцијалним трансакцијама („Сл. гласник РС“ број 119/2012) и то према следећој динамици:

- 80% путем привремених ситуација за извршење услуге у свему према финансијском и динамичком плану. Привремене месечне ситуације саставља Добављач и подноси на наплату Наручиоцу у 6 примерака.
- 20% по окончаној ситуацији и предаји финалне верзије Техничке документације.

## РОК

### Члан 5.

Рок за завршетак израде техничке документације је \_\_\_\_\_ дана од дана закључења овог уговора.

Рок за поступање по извештају Техничке контроле техничке документације и достављање финалне верзије је 20 дана по добијању извештаја.

### Члан 6.

Ако Добављач не испуни уговорне обавезе у року предвиђеном чланом 5. овог Уговора, дужан је да плати Наручиоцу казну у износу од 2‰ (два промила) дневно, а уколико укупна казна пређе износ од 5% од укупне уговорене вредности, Наручилац може једнострано раскинути уговор.

Износ уговорене казне уговарачи утврђују у поступку коначног обрачуна.

## ОБАВЕЗА ДОБАВЉАЧА

### Члан 7.

Добављач се обавезује да послове из члана 2. овог уговора:

- Изврши у складу са одредбама Закона о планирању и изградњи „Сл. гласник РС“ бр. 72/2009, 81/2009-испр., 64/2010 - одлука УС, 24/2011, 121/2012, 42/2013-одлука УС, 50/2013-одлука УС, 98/2013, 132/2014 и 145/2014, Закона о јавним путевима („Сл. гласник РС“ 101/05, 123/07, 101/11, 93/12 и 104/13), Закона о заштити животне средине (Сл. Гл. 135/2004; 35/2009 – др. закон; 72/2009 – др. закон и 43/2011- одлука УС, Закона о безбедности и здравља на раду („Сл. гласник РС“ 101/05) и другим Законима Републике Србије, којима се дефинишу и одређују услови, начин и садржај пројектне документације;
- Изради у роковима ближе утврђеним чланом 5. овог Уговора;
- Да у року од 7 дана од дана закључења уговора доставе финансијски и динамички план реализације посла;
- Да у року од 7 дана од дана закључења уговора доставе решење о одговорним пројектантима по областима наведеним у пројектном задатку.
- Да у року од 7 дана од дана закључења уговора достави гаранцију за добро извршење посла издату у складу са одредбама конкурсне документације.

### Члан 8.

Добављач се обавезује да поступи по примедбама Техничке контроле, без посебне накнаде, у року предвиђеним чланом 5. став 2. овог Уговора.

### Члан 9.

Садржај и опремање предметне техничке документације мора бити у сагласности са пројектним задатком, техничким условима и законским прописима.

### Члан 10.

Добављач се обавезује да испоручи:

- Шест примерака техничке документације у штампаном облику
- један примерак у електронском облику

Наручилац задржава право да у коначној динамици израде техничке документације одреди етапност израде и достављања исте.

### Члан 11.

Добављач се обавезује да, без писмене сагласности Наручиоца, неће током рада објављивати нити чинити доступним трећим лицима документацију и податке на пословима који су предмет овог Уговора, било у целини било у деловима.

## ОБАВЕЗЕ НАРУЧИОЦА

### Члан 12.

Наручилац се обавезује да Добављачу обезбеди увид у документацију неопходну за реализацију послова из члана 2. овог Уговора.



**Члан 13.**

Уколико Наручилац у току израде посла из члана 2. овог Уговора одустане од његове израде или појединих делова, дужан је да писмено обавести Добављача о свом одустајању и да надокнади све трошкове које је Добављач имао до дана пријема обавештења о одустајању.

**ПРЕЛАЗНЕ И ЗАВРШНЕ ОДРЕДБЕ****Члан 14.**

Све евентуалне спорове који настану поводом овог Уговора – уговорне стране ће покушати да реше споразумно, а у супротном се уговара надлежност Привредног суда у Београду.

**Члан 15.**

Овај Уговор се може изменити само писаним анексом, потписаним од стране овлашћених лица уговорних страна.

На све што није регулисано одредбама овог Уговора, примениће се одредбе Закона о облигационим односима.

**Члан 16.**

Уговорне стране сагласно изјављују да су уговор прочитале, разумеле и да уговорне одредбе у свему представљају израз њихове стварне воље.

Овај Уговор је сачињен у 8 (осам) истоветних примерака, од чега је 5 (пет) примерака за Наручиоца, а 3 (три) за Добављача

**ЈП „ПУТЕВИ СРБИЈЕ“**  
в.д. директора

**ДОБАВЉАЧ**  
Директор

**Зоран Дробњак, дипл.грађ.инж.**

**Напомена:** Овај модел уговора представља садржину уговора који ће бити закључен са изабраним понуђачем.

## **VIII ОБРАЗАЦ ТРОШКОВА ПРИПРЕМЕ ПОНУДЕ**

У складу са чланом 88. став 1. Закона, понуђач \_\_\_\_\_  
 [навести назив понуђача], доставља укупан износ и структуру трошкова припремања понуде,  
 како следи у табели:

<b>ВРСТА ТРОШКА</b>	<b>ИЗНОС ТРОШКА У РСД</b>
<b>УКУПАН ИЗНОС ТРОШКОВА ПРИПРЕМАЊА ПОНУДЕ</b>	

Трошкове припреме и подношења понуде сноси искључиво понуђач и не може тражити од наручиоца накнаду трошкова.

Ако је поступак јавне набавке обустављен из разлога који су на страни наручиоца, наручилац је дужан да понуђачу надокнади трошкове израде узорка или модела, ако су израђени у складу са техничким спецификацијама наручиоца и трошкове прибављања средства обезбеђења, под условом да је понуђач тражио накнаду тих трошкова у својој понуди.

Потпис овлашћеног лица:

М.П.

**Напомена:** достављање овог обрасца није обавезно.

## **IX ОБРАЗАЦ ИЗЈАВЕ О НЕЗАВИСНОЈ ПОНУДИ**

У складу са чланом 26. Закона, \_\_\_\_\_,  
[навести назив понуђача], даје:

### **ИЗЈАВУ**

#### **О НЕЗАВИСНОЈ ПОНУДИ**

Под пуном материјалном и кривичном одговорношћу потврђујем да сам понуду у поступку јавне набавке **услуга – Техничка документација за рехабилитацију државног пута IIБ реда број 328 са путним објектом преко реке Уб, на km 1+900, деоница: Гола Глава – Јошева (Гола Глава), ЈН бр. 118/2016**, поднео независно, без договора са другим понуђачима или заинтересованим лицима.

Потпис овлашћеног лица:

М.П.

**Уколико понуду подноси група понуђача**, изјаве морају бити потписане од стране овлашћеног лица сваког понуђача из групе понуђача и оверене печатом.

**X ОБРАЗАЦ ИЗЈАВЕ О ПОШТОВАЊУ ОБАВЕЗА ИЗ**  
**ЧЛ. 75. СТ. 2. ЗАКОНА**

У вези члана 75. став 2. Закона о јавним набавкама, као заступник понуђача дајем следећу

**ИЗЈАВУ**

Понуђач \_\_\_\_\_ [навести назив понуђача] у поступку јавне набавке **услуга – Техничка документација за рехабилитацију државног пута IIБ реда број 328 са путним објектом преко реке Уб, на km 1+900, деоница: Гола Глава – Јошева (Гола Глава), ЈН бр. 118/2016**, поштовао је обавезе које произлазе из важећих прописа о заштити на раду, запошљавању и условима рада, заштити животне средине и нема забрану обављања делатности, која је на снази у време подношења понуде.

Потпис овлашћеног лица:

М.П.

***Напомена: Уколико понуду подноси група понуђача, изјаве морају бити потписане од стране овлашћеног лица сваког понуђача из групе понуђача и оверене печатом.***