



Београд, Булевар краља Александра 282

VI Број: 404-262/2017- 14

Датум: 04 -10- 2017

ПРЕДМЕТ: Појашњења у вези са припремањем понуда

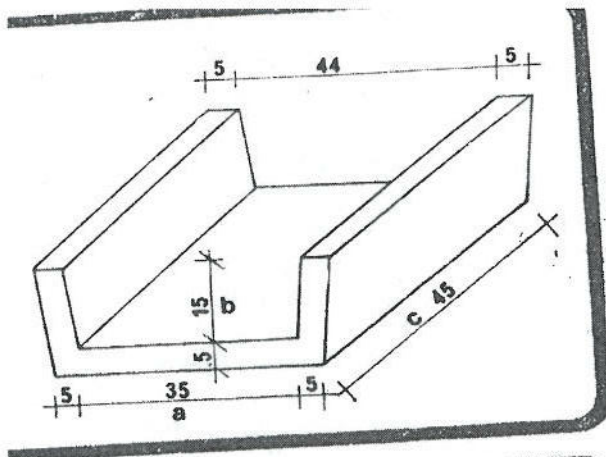
На основу чл. 63. ст. 3. Закона о јавним набавкама («Сл. гласник РС» бр. 124/12, 14/15 и 68/15) дајемо одговор на тражена појашњења у вези припреме понуда у отвореном поступку за јавну набавку број 118/2017 радова – Појачано одржавање државног пута IIА реда бр. 100, деоница од км 135+580 (излаз из насељеног места С.Карловци) до км 142+400, а везано за следећа постављена питања:

Питање бр. 1: „На страни 14 од 82 конкурсне документације, у оквиру **ОСНОВА ЗА ПРОЈЕКТОВАЊЕ, ФУНКЦИОНАЛНЕ И ТЕХНИЧКЕ КАРАКТЕРИСТИКЕ ПРОЈЕКТНИХ РЕШЕЊА – 2.5 Геометријске анализе**, наводи се „На стационажи км **2+494.0** пројектован је нов цеваст пропуст“, док се на страни 15 од 82, у оквиру дела **ХИДРОТЕХНИЧКЕ ИНСТАЛАЦИЈЕ** наводи „На стационажи км **2+610.91** пројектован је нов цеваст пропуст...“. Да ли је у питању један исти пропуст са погрешно уписаном стационажом?“

Одговор: У питању је један пропуст на стационажи км 2+610.91.

Питање бр. 2: „На страни 69 од 82 конкурсне документације, у оквиру **ПРЕДМЕРА И ПРЕДРАЧУНА РАДОВА – ХИДРОТЕХНИЧКЕ ИНСТАЛАЦИЈЕ**, позиција 15: Набавка, транспорт и уградња бетонских коруба. Које су димензије бетонске корубе које се наводе у позицији радова? Да ли је могуће уз одговор приложити детаљ бетонске корубе из Пројекта?“

Одговор: Из приложеног детаља виде се димензије.



Питање бр. 3: „На страни 73 од 82 конкурсне документације, у оквиру **ПРЕДМЕРА И ПРЕДРАЧУНА РАДОВА**, позиција 3.2: Заштитна ограда SRPS U.S4.108 и SRPS U.S.110 – постављање комплетне заштитне ограде нивоа заштите H1/1.33 на објекту. У наведеној позицији радова није уписана **јединица мере**?“

Одговор: У питању је грешка у изради конкурсне документације тако да понуђачи могу сами код наведене позиције да унесу јединицу мере „m1“.

Питање бр. 4: „Молим Вас да ми дате информацију у вези гаранције за озбиљност понуде. С обзиром да смо имали намеру да обезбедимо гаранцију из иностранства, да ли износ гаранције може да буде исказан у еурима, и да ли је потребно да банка испуњава неке посебне услове“?

Одговор: Наручилац је у складу са одредбама чл. 61. ст. 7. Закона о јавним набавкама конкурсном документацијом предвидео обавезу понуђача да у оквиру понуде доставе средство финансијског обезбеђења, при чему је у складу са одредбама чл. 19. Закона о јавним набавкама одредио да се вредности у понуди исказују у динарима, односно није предвидео могућност да цена буде исказана у иностранској валути, те сходно наведеном износу у банкарској гаранцији мора бити исказан у динарима, а банка издавалац банкарске гаранције мора испуњавати услове наведене у конкурсној документацији без обзира на своје седиште (погледати решење Републичке комисије за заштиту права у поступцима јавних набавки бр. 4-00-2686/2014 од 26.01.2015. године).

Питање бр. 5: „У ИЗМЕНИ (АДЕНДУМ 1) стоји:

„У поглављу **III ВРСТА И ОПИС РАДОВА, НАЧИН СПРОВОЂЕЊА КОНТРОЛЕ, РОК ИЗВРШЕЊА И ТЕХНИЧКИ УСЛОВИ**, додаје се технички опис следеће позиције који гласи:

„1.6а ЗАМЕНА ЛОШИХ БЕТОНСКИХ ПЛОЧА И ЛОМЉЕЊЕ ПОСТОЈЕЋИХ ДОБРИХ БЕТОНСКИХ ПЛОЧА СА ЧЕЛИЧНОМ ПЛОЧОМ (ГИЉОТИНОМ)

Опис радова

Пре наношења слојева за појачање коловозне конструкције потребно је извршити ломљење постојећег бетонског коловоза како би се спречила појава рефлектовања пукотина на површини коловоза. Плоче које се не ломе, потребно је извадити. Након вађења бетонских плоча, рупе је потребно испунити дробљеним каменом агрегатом 0/63mm.

Извођење

Ломљење бетонског коловоза врши се специјалном машином гилџотином. Гилџотина је машина са челичном плочом која пада са висине од 1.5m. Није дозвољено користити ланац са куглом да не би дошло до утискивања бетонских плоча у подлогу приликом њиховог ломљења. Бетонске плоче потребно је ломити на комаде максималних димензија 150mm. Из безбедносних разлога, током извођења ових радова, није дозвољено одвијање саобраћаја.

Мерење и плаћање

Обрачун и плаћање се врши по метару квадратном (m²) изломљених бетонских плоча за сав рад и коришћење опреме.“

У поглављу **IV УСЛОВИ ЗА УЧЕШЋЕ У ПОСТУПКУ ЈАВНЕ НАБАВКЕ ИЗ ЧЛ. 75 И 76. ЗАКОНА О ЈАВНИМ НАБАВКАМА И УПУТСТВО КАКО СЕ ДОКАЗУЈЕ ИСПУЊЕНОСТ ТИХ УСЛОВА**, тачка 2. Упутство како се доказује испуњеност услова, код додатног услова под бр. 2) мења се прва ставка **Минималне захтеване опреме којом понуђач мора да располаже**, као и **Образац бр. 1**, тако да сада гласе:

Специјална машина за ломљење бетонског коловоза са челичном плочом (гилџотина) или машина за резонантно разбијање бетона 1 јединица“

Молимо Вас да нам одговорите да ли је прихватљиво да ломљење бетонских плоча буде изведено неком другом технологијом којом не би дошло до утискивања бетонских плоча у подлогу приликом њиховог ломљења и да ли је у том случају потребно да за испуњење посебног услова у погледу техничког капацитета понуђач располаже специјалном машином за ломљење бетонског коловоза са челичном плочом (гилџотином) или машином за резонантно разбијање бетона, обзиром да постоје друге технологије које приликом рушења и дробљења бетонских плоча дају захтеване резултате у погледу максималних димензија изломљених бетонских плоча? Обзиром да се специјална машина за ломљење бетонског коловоза са челичном плочом (гилџотином) или машина

за резонантно разбијање бетона тешко налази на тржишту, а постоје друге технологије при којима се постижу захтевани резултати наведени у техничким условима, сматрамо да је задржавање таквог услова у погледу техничког капацитета дискриминишуће.“?

Одговор: Потребна измена конкурсне документације извршена је Адендумом бр.

2.

Питање бр. 6: „Молимо Вас да нам одговорите да ли је могуће радове на ломљењу бетонских плоча извести на неки други начин, другим машинама тј. другом технологијом, него како је тренутно предвиђено конкурсном документацијом „специјалном машином за ломљење бетонског коловоза са челичном плочом (гиљотином) или машином за резонантно разбијање бетона“, уз постизање захтеваних резултата, јер нисмо сигурни да гиљотина може да постигне захтеване резултате из техничких услова, а машину за резонантно разбијање коловоза немогуће је обезбедити? Сматрамо да је специјалу машину за ломљење бетонског коловоза са челичном плочом (гиљотином) или машину за резонантно разбијање бетона непотребно наводити као посебан услов у погледу техничког капацитета који понуђач мора да испуни, јер постоје друге технологије за разбијање бетонског коловоза.“

Одговор: Потребна измена конкурсне документације извршена је Адендумом бр.

2.


КОМИСИЈА ЗА ЈАВНУ НАБАВКУ
Председник

Зорица Јелић, дипл. грађ. инж.